

附录 A
(资料性附录)
严重危害一览表

表 A.1 详细说明了背负式修枝锯的使用所涉及的并经过确认的严重危险、危险情况及严重危害事件,针对这些危害,要求设计者及生产厂家采取措施消除或减少这些危险带来的伤害。

表 A.1 与背负式修枝锯有关的严重危害一览表

序号	危害		本部分中 对应条款
	危险源	潜在的伤害	
1	机械危险		4.4
	液压和气压系统	高压流体喷射危险	
2	综合危险		4.2,4.3
	不利于健康的姿势和极度或重复用力以及手动控制装置安装位置的不当设计;包括忽视人体手臂解剖学、相关的手把设计、机械平衡以及减振器的使用	不适,疲劳,运动器官的损伤,失去控制	

GB 20888.2—2013/ISO 11680-2:2011



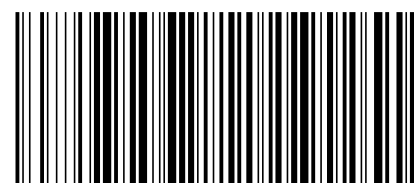
中华人民共和国国家标准

GB 20888.2—2013/ISO 11680-2:2011
代替 GB 20888.2—2006

林业机械 杆式动力修枝锯安全要求和 试验 第2部分:背负式动力修枝锯

Machinery for forestry—Safety requirements and testing for pole-mounted
powered pruners—Part 2: Machines for use with back-pack power source

(ISO 11680-2:2011, IDT)



GB 20888.2-2013

版权专有 侵权必究

*

书号:155066·1-48426

定价: 14.00 元

2013-12-31 发布

2015-01-01 实施

中华人民共和国国家质量监督检验检疫总局
中国国家标准化管理委员会 发布

品等)相关的安全环境,以及安全工作程序(见 GB 20888.1—2013 中的 5.1)。

除非本部分中另行规定,否则安全距离应满足 GB 23821—2009 中 4.2.4.1 与 4.2.4.3 的要求。

4.2 手把

4.2.1 要求

背负式修枝锯应有手把,手把可为轴套管的一部分,且应保证操作者握持手把能对背负式动力装置进行操作和运输。

手把的设计应能满足以下要求:

- 确保操作者戴上防护手套时能完全握住手把;
- 手把的形状和表面能确保握持的可靠性;
- 长度不小于 100 mm,弧形或环形手把握持区域长度可由直线或曲率半径大于 100 mm 的多段曲线段组成,在握持区域表面的一端或两端的曲率半径不应小于 10 mm。

4.2.2 检验

通过观察、测量和功能性试验检验手把的设计。

4.3 背带

4.3.1 要求

背带应具有快速释放机构,快速释放机构位于动力源和背带之间,或位于背带和操作者之间。无论背带的设计还是快速释放结构的使用,都应确保在发生紧急事故时能使人与动力源迅速分离。

若安装有快速释放机构,则应保证即使在负载状态下,也能用一个手将其打开并且释放动力源。

4.3.2 检验

通过观察来检验背带的功能及其调整。在操作者背负背带并在吊挂点悬挂三倍于背负式修枝锯净重的力的情况下对快速释放机构进行功能测试。

4.4 液压和气压管道及软管

4.4.1 要求

液压系统应符合 ISO 4413 的安全要求,气压系统应符合 ISO 4414 的安全要求。

内部压强超过 500 kPa 的液压和气压管道及软管应进行防护,以确保操作背负式修枝锯时万一管道破裂,液体不会直接射向操作者。

4.4.2 检验

目视检查管道和软管的防护。

5 使用信息

见 ISO 12100:2010 中的 6.4。

背负式修枝锯的使用说明书应符合 GB 20888.1—2013 中 5.1 的规定。

背负式修枝锯应按照 GB 20888.1—2013 中 5.2 的规定进行标识,按照 GB 20888.1—2013 中 5.3 的规定进行警告。

中 华 人 民 共 和 国
国 家 标 准
林 业 机 械 杆 式 动 力 修 枝 锯 安 全 要 求 和
试 验 第 2 部 分 : 背 负 式 动 力 修 枝 锯

GB 20888.2—2013/ISO 11680-2:2011

*

中国标准出版社出版发行
北京市朝阳区和平里西街甲 2 号(100013)
北京市西城区三里河北街 16 号(100045)
网址 www.spc.net.cn
总编室:(010)64275323 发行中心:(010)51780235
读者服务部:(010)68523946

中国标准出版社秦皇岛印刷厂印刷
各地新华书店经销

*

开本 880×1230 1/16 印张 0.5 字数 10 千字
2014 年 3 月第一版 2014 年 3 月第一次印刷

*

书号: 155066·1-48426 定价 14.00 元

如有印装差错 由本社发行中心调换
版权专有 侵权必究
举报电话:(010)68510107

前 言

GB 20888 的本部分的第 4 章为强制性的,其余为推荐性的。

GB 20888《林业机械 杆式动力修枝锯安全要求和试验》分为两个部分:

- 第 1 部分:侧挂式动力修枝锯;
- 第 2 部分:背负式动力修枝锯。

本部分为 GB 20888 的第 2 部分。

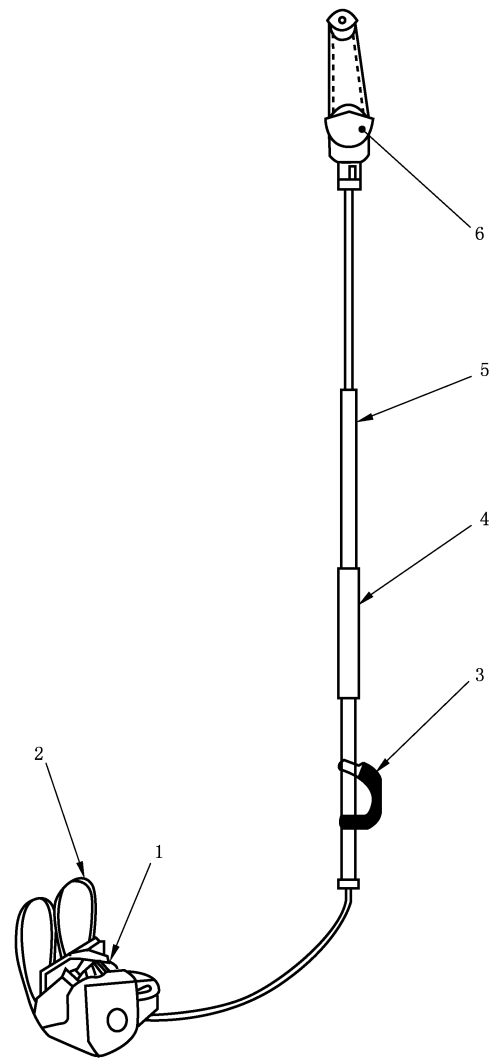
本部分按照 GB/T 1.1—2009 给出的规则起草。

本部分代替 GB 20888.2—2006《林业机械 杆式背负动力修枝锯 安全要求和试验》,与 GB 20888.2—2006 相比,主要技术变化如下:

- 为与国际标准一致,修改了标准的名称,由原来的“林业机械 杆式背负动力修枝锯 安全要求和试验”修改为“林业机械 杆式动力修枝锯安全要求和试验 第 2 部分:背负式动力修枝锯”,对应的英文名称由“Machinery for forestry—Pole-mounted pruners with a back-pack power source—Safety requirements and testing”改为“Machinery for forestry—Safety requirements and testing for pole-mounted powered pruners—Part 2: Machines for use with back-pack power source”;
- 修改了范围的内容,增加了对本部分未涉及的严重危害的叙述(见第 1 章,2006 版的第 1 章);
- 修改了规范性引用文件的内容(见第 2 章,2006 版的第 2 章);
- 增加了“器具”的术语与定义,修改了“整机”的定义,并删除了“杆式动力修枝锯(修枝锯)”、“切割部件”、“手把”、“背负式动力源”的术语和定义(见第 3 章,2006 版的第 3 章);
- 删除了第 4 章“安全要求”中“噪声”、“振动”、“运动部件”、“切割部件”“切割部件护套”、“安全距离”、“背负式动力装置”的内容(2006 版的第 4 章);
- 删除了第 5 章“各项安全要求的检验”,并在每一个安全要求后对应增加了其检验方法(见第 4 章,2006 版的第 5 章);
- 修改了“手把”的设计要求(见 4.2.1,2006 版的 4.4);
- 修改了“背带”的安全要求,增加了“若安装有快速释放机构,则应保证即使在负载状态下,也能用一个手将其打开并且释放动力源。”的要求(见 4.3.1,2006 版的 4.5);
- 增加了液压系统和气压系统设计的要求,增加了管道及软管的防护要求(见 4.4,2006 版的 4.6);
- 修改了附录 A 的内容(见附录 A,2006 版的附录 A);
- 删除了“附录 B(资料性附录)架空电缆警告符号”、“附录 C(资料性附录)人机工程系的设计”以及“参考文献”的内容。

本部分使用翻译法等同采用 ISO 11680-2:2011《林业机械 杆式动力修枝锯安全要求和试验 第 2 部分:背负式动力修枝锯》。

与本部分中规范性引用国际文件有一致性对应关系的我国文件如下:



说明:

- 1——动力装置;
- 2——背带;
- 3——后手把;
- 4——前手把;
- 5——轴套管;
- 6——切割附件。

图 1 带有锯链切割附件的背负式修枝锯示例

4 安全要求和/或保护措施

4.1 总则

背负式修枝锯应遵守本章中的安全要求和防护措施。另外,背负式修枝锯的设计应满足 ISO 12100:2010 中给出的本部分未涉及的相关非严重危害的准则。

背负式修枝锯应符合 GB 20888.1—2013 中第 4 章除 4.3 外的所有要求。

安全使用背负式修枝锯取决于与使用个人防护设备(如:手套、护腿、工作靴及眼睛和耳朵的防护用